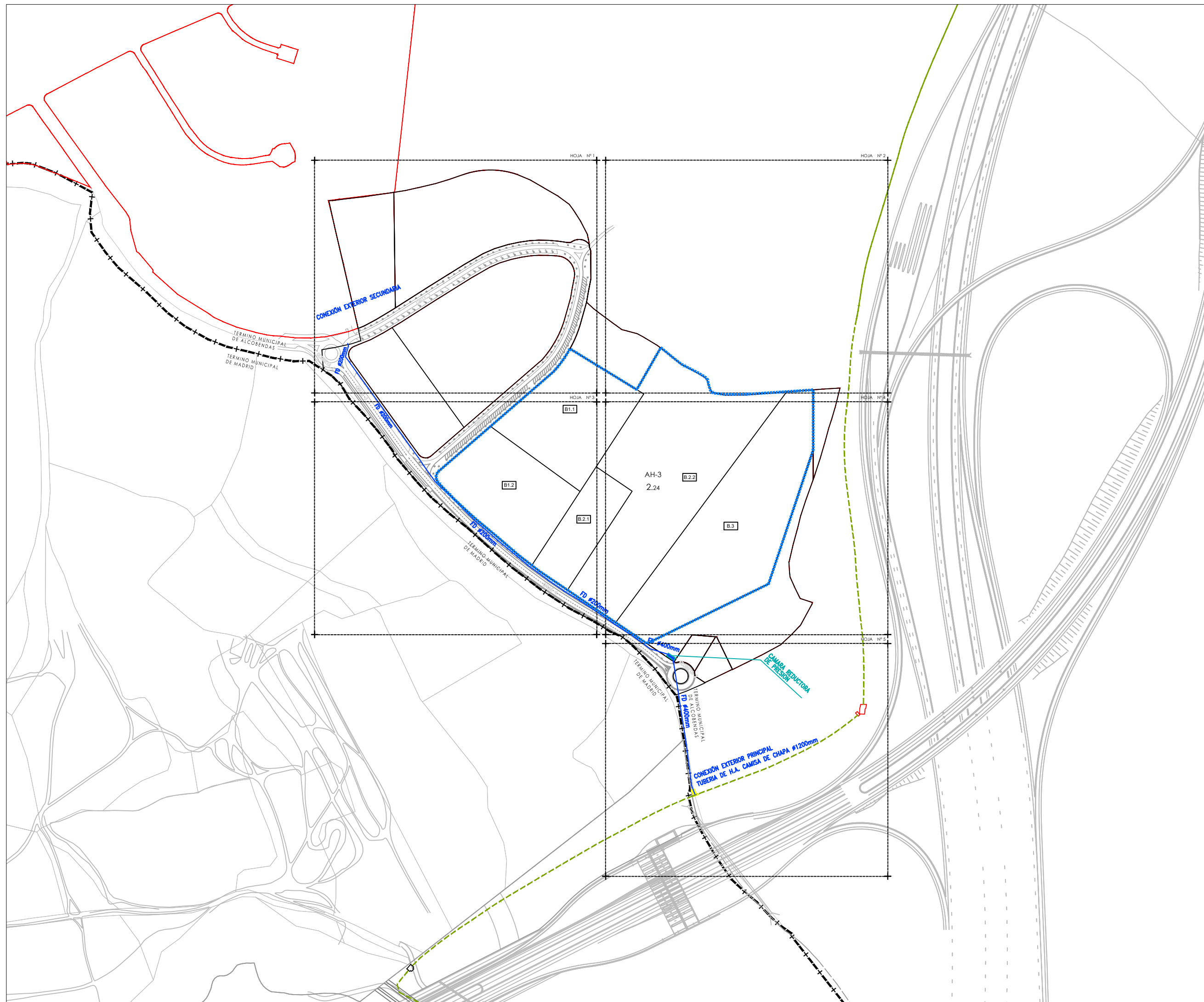
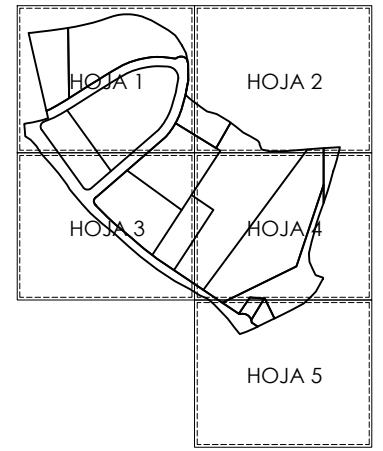


# ABASTECIMIENTO

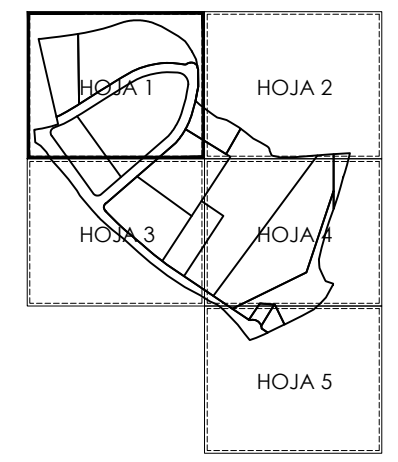


- Tubería aducción CYII
- Tubería abastecimiento
- Alineaciones
- Ámbito de actuación
- Límite Término Municipal

ABASTECIMIENTO 1 / 4.000 #A3 enero 2019  
 AGUA POTABLE **INF-01**

PLAN ESPECIAL DE MEJORA DE LA ORDENACIÓN PORMENORIZADA MANZANA B - LA CARRASCOSA ALCOBENDAS (MADRID)










CONEXIÓN EXTERIOR SECUNDARIA

CALLE 1

FD ø200mm

CALLE 5

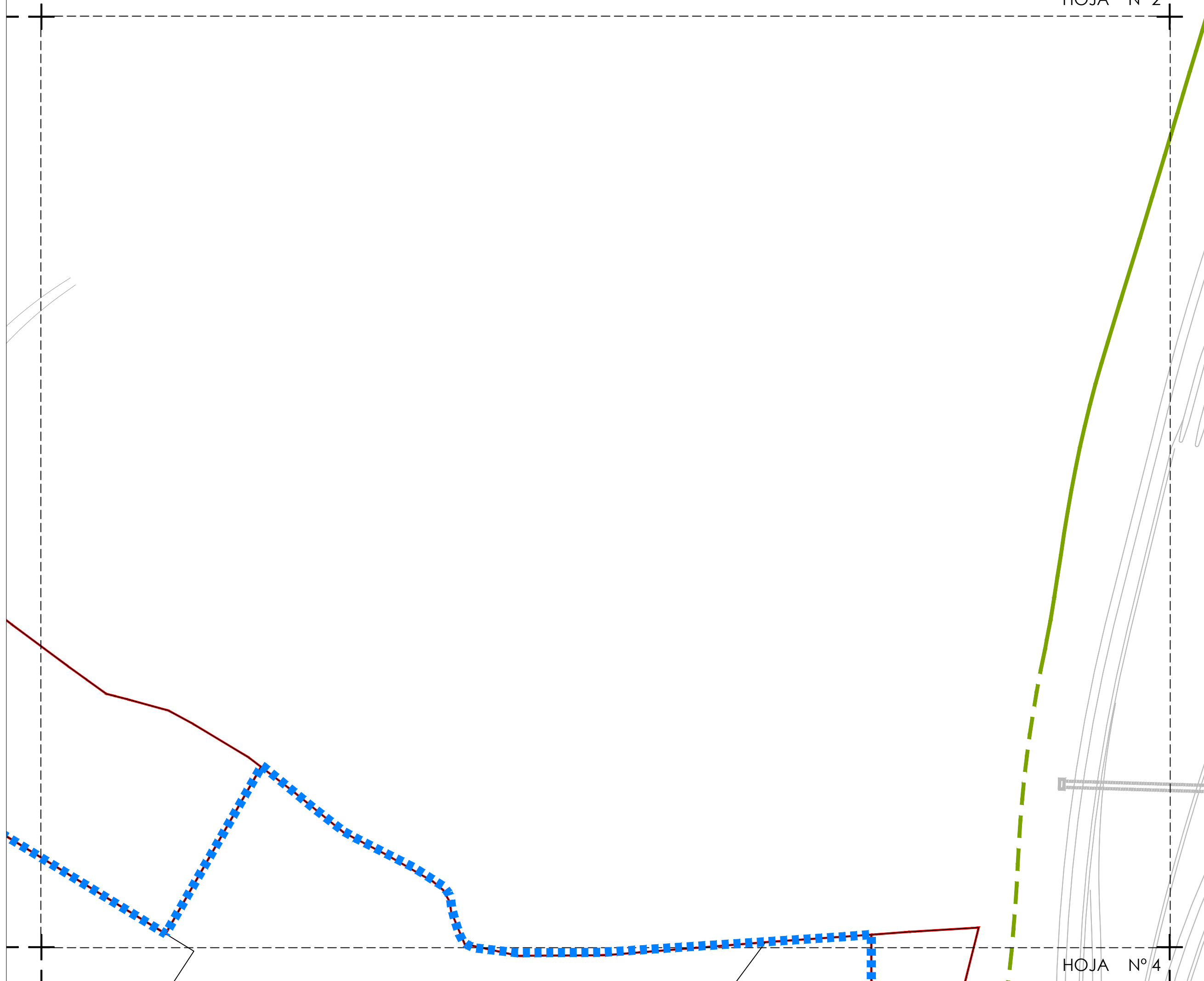
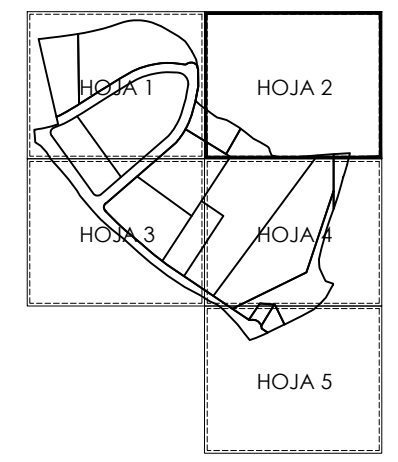
-  Tubería aducción CYII
-  Tubería abastecimiento
-  Alineaciones
-  Ámbito de actuación
-  Límite Término Municipal






ABASTECIMIENTO<sup>1</sup> / 1.000 #01\_A3 enero 2019

AGUA POTABLE  **INF-01**

PLAN ESPECIAL DE MEJORA DE LA ORDENACIÓN PORMENORIZADA MANZANA B - LA CARRASCOSA ALCOBENDAS (MADRID)

 Ezquiaga  
Arquitectura,  
Sociedad y  
Territorio S.L.



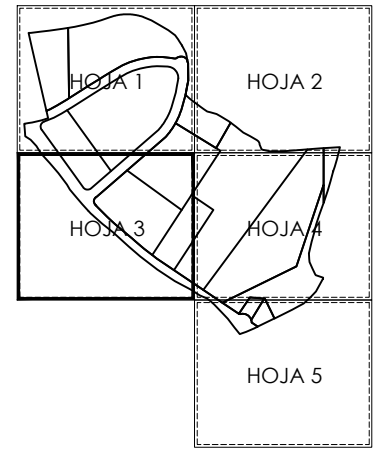
-  Tubería aducción CYII
-  Tubería abastecimiento
-  Alineaciones
-  Ámbito de actuación
-  Límite Término Municipal

ABASTECIMIENTO<sup>1</sup> / 1.000 #02\_A3 enero 2019

AGUA POTABLE  **INF-01**

PLAN ESPECIAL DE MEJORA DE LA ORDENACIÓN PORMENORIZADA MANZANA B - LA CARRASCOSA ALCOBENDAS (MADRID)

 Ezquiaga  
Arquitectura,  
Sociedad y  
Territorio S.L.



B1.1

B1.2

B.2.1






FD ø200mm


FD ø200mm

FD ø200mm

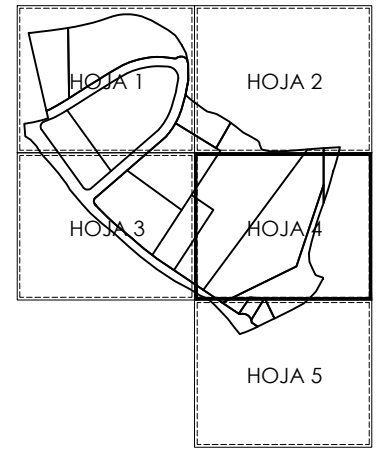
TERMINO MUNICIPAL DE MADRID

-CALLE-4-

-  Tubería aducción CYII
-  Tubería abastecimiento
-  Alineaciones
-  Ámbito de actuación
-  Límite Término Municipal

ABASTECIMIENTO<sup>1</sup> / 1.000 #03\_A3 enero 2019  
 AGUA POTABLE  **INF-01**

PLAN ESPECIAL DE MEJORA DE LA ORDENACIÓN PORMENORIZADA MANZANA B - LA CARRASCOSA ALCOBENDAS (MADRID)  Ezquiaga  
 Arquitectura, Sociedad y Territorio S.L.









HOJA Nº 4

AH-3  
2.24

B.2.2

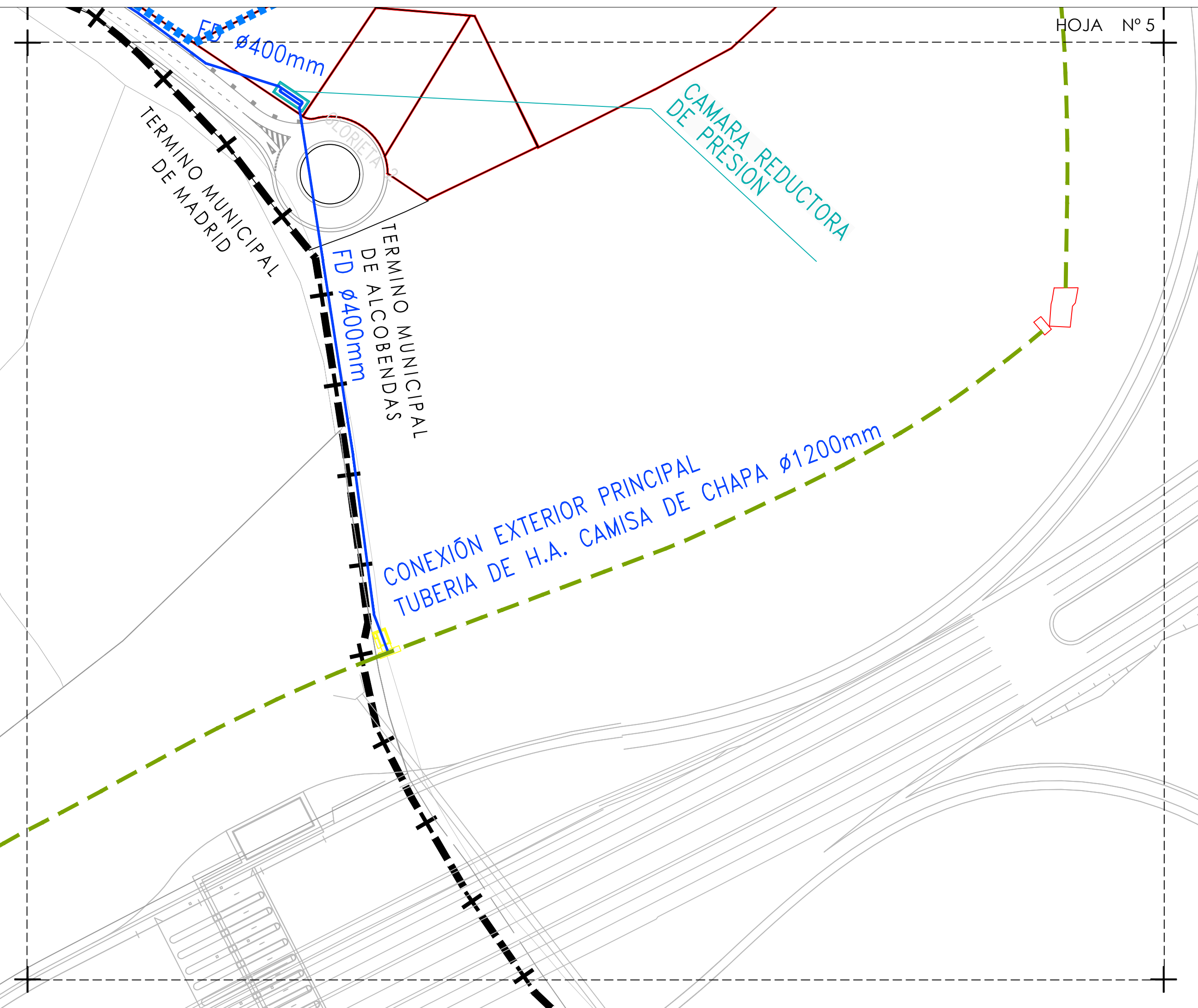
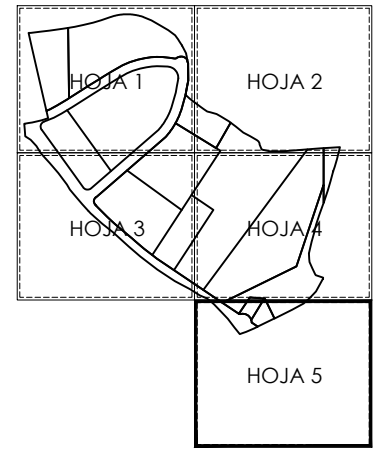
B.3






-  Tubería aducción CYII
-  Tubería abastecimiento
-  Alineaciones
-  Ámbito de actuación
-  Límite Término Municipal


ABASTECIMIENTO<sup>1</sup> / 1.000 #04\_A3 enero 2019  
AGUA POTABLE  **INF-01**

PLAN ESPECIAL DE MEJORA DE LA ORDENACIÓN PORMENORIZADA MANZANA B - LA CARRASCOSA ALCOBENDAS (MADRID)  Ezquiaga  
Arquitectura,  
Sociedad y  
Territorio S.L.

HOJA Nº 5

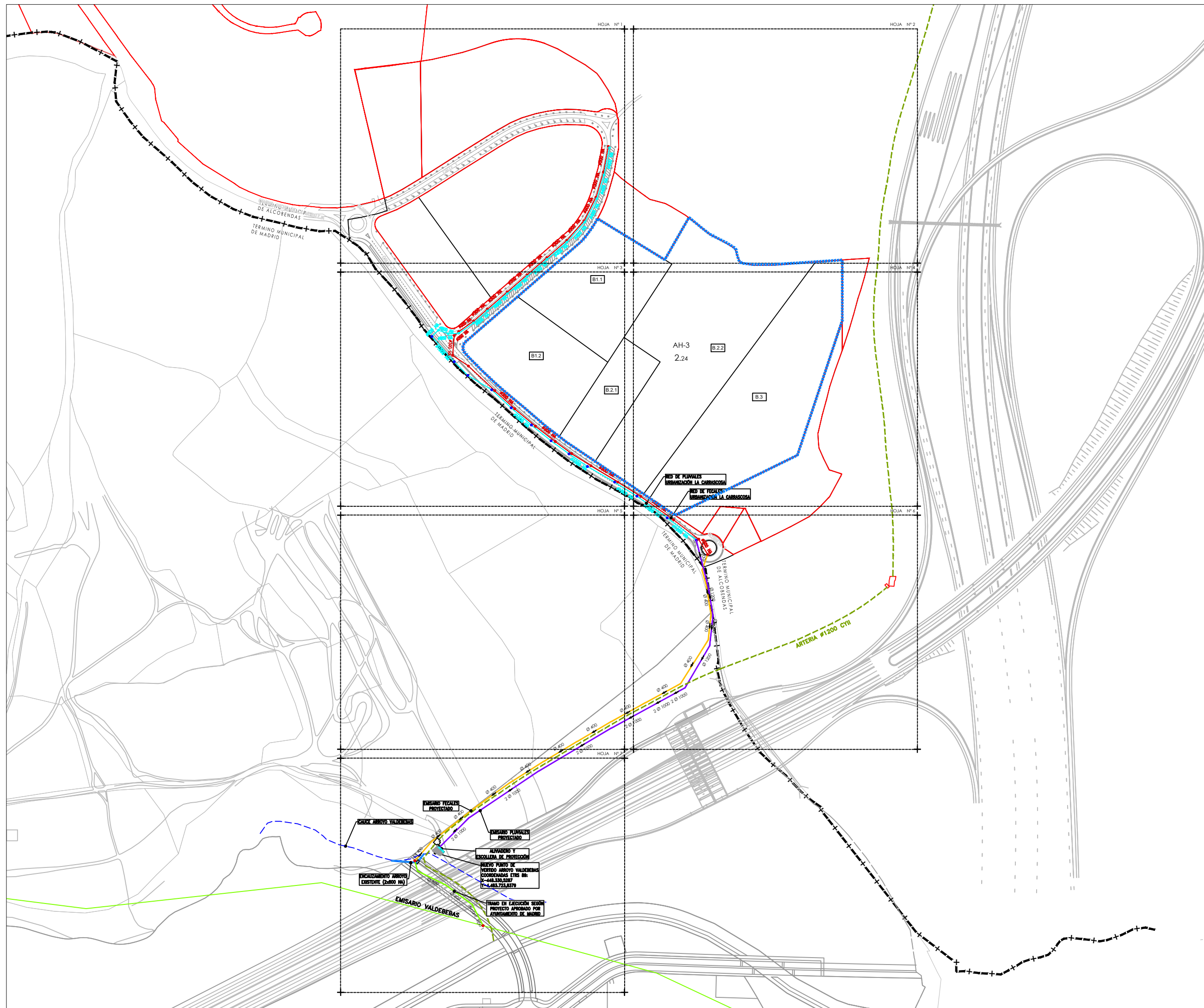
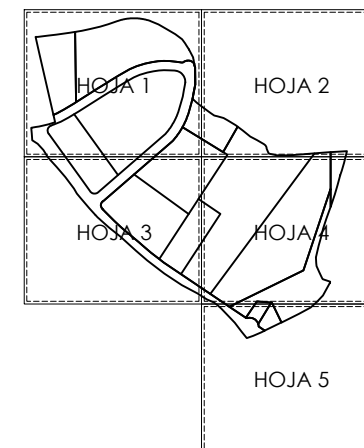


-  Tubería aducción CYII
-  Tubería abastecimiento
-  Alineaciones
-  Ámbito de actuación
-  Límite Término Municipal

ABASTECIMIENTO<sup>1</sup> / 1.000 #05\_A3 enero 2019  
 AGUA POTABLE  **INF-01**

PLAN ESPECIAL DE MEJORA DE LA ORDENACIÓN PORMENORIZADA MANZANA B - LA CARRASCOSA ALCOBENDAS (MADRID)  Ezquiaga  
 Arquitectura, Sociedad y Territorio S.L.

# SANEAMIENTO



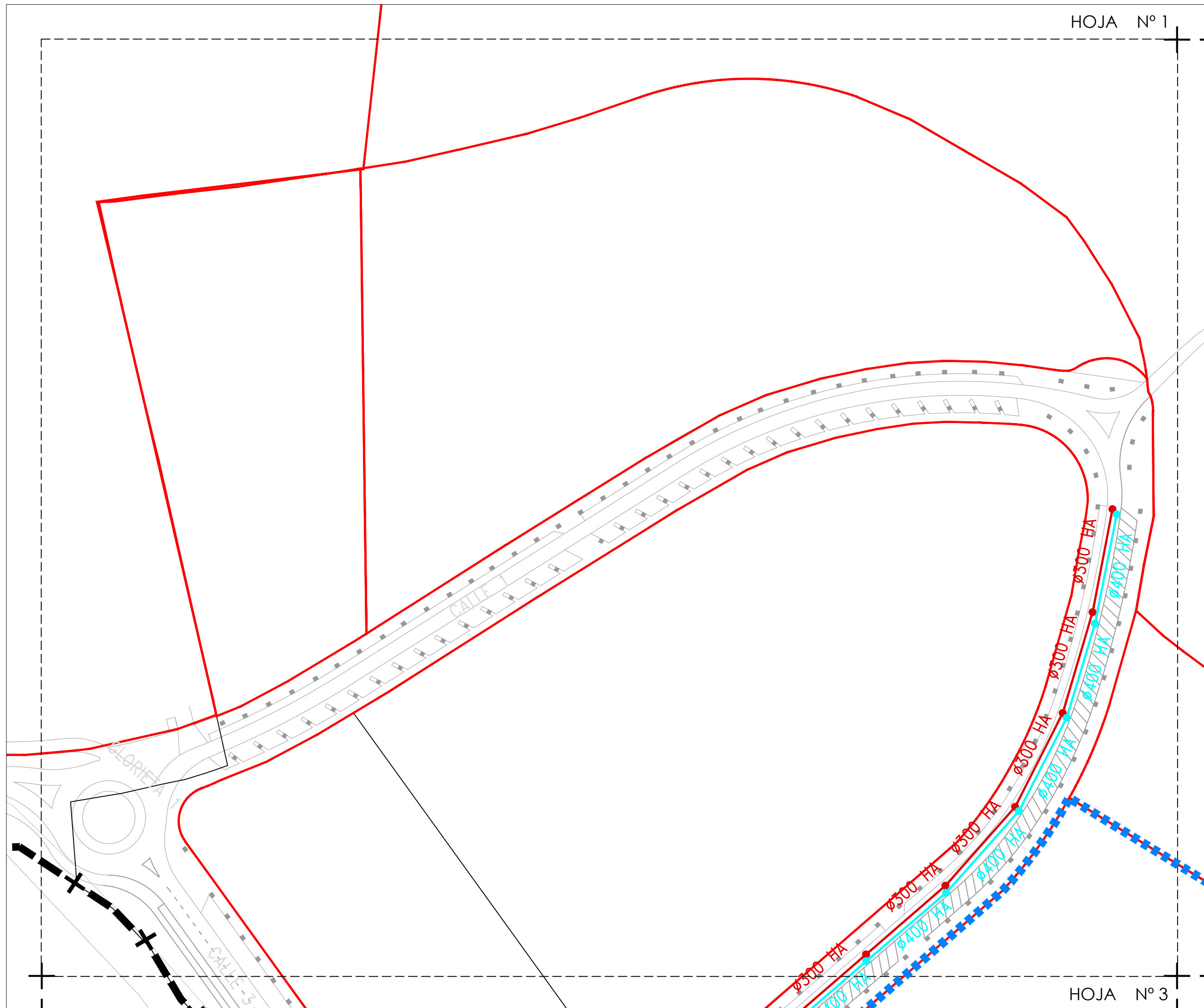
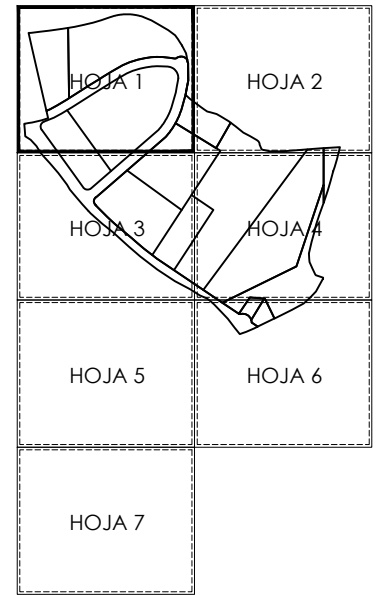
- Tubería aducción CYII
- Red de Fecales
- Red de pluviales
- Emisario de Fecales
- Emisario de Pluviales
- Alineaciones
- Ámbito de actuación
- Límite Término Municipal

1 / 4.000 #A3      enero 2019

**SANEAMIENTO** ⌚ **INF-02**

PLAN ESPECIAL DE MEJORA DE LA ORDENACIÓN PORMENORIZADA MANZANA B - LA CARRASCOSA ALCOBENDAS (MADRID)

**Ezquiaga**  
Arquitectura,  
Sociedad y  
Territorio S.L.



Tubería aducción CYII

Red de Fecales

Red de pluviales

Emisario de Fecales

Emisario de Pluviales

Alineaciones

Ámbito de actuación

Límite Término Municipal

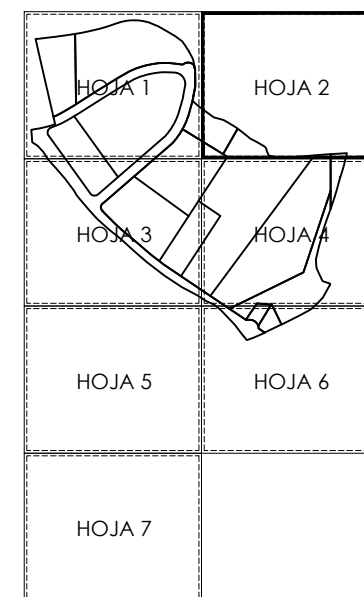
1 / 1.000 #01\_A3 enero 2019

SANEAMIENTO **INF-02**

PLAN ESPECIAL DE MEJORA DE LA ORDENACIÓN PORMENORIZADA MANZANA B - LA CARRASCOSA ALCOBENDAS (MADRID)







Tubería aducción CYII

Red de Fecales

Red de pluviales

Emisario de Fecales

Emisario de Pluviales

Alineaciones

Ámbito de actuación

Límite Término Municipal

1 / 1.000 #02\_A3 enero 2019

SANEAMIENTO **INF-02**

PLAN ESPECIAL DE MEJORA DE LA  
ORDENACIÓN PORMENORIZADA  
MANZANA B - LA CARRASCOSA  
ALCOBENDAS (MADRID)

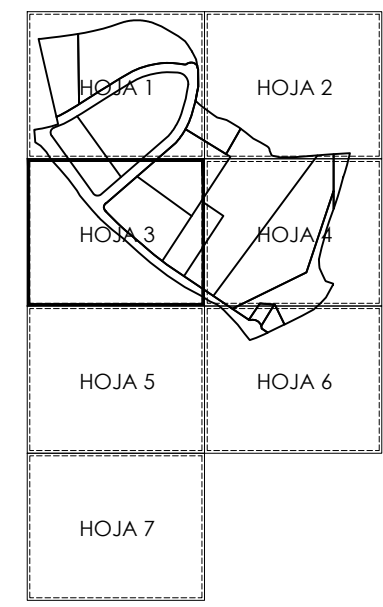
Ezquiaga  
Arquitectura,  
Sociedad y  
Territorio S.L.

B1.1

B1.2

B.2.1

TERMINO MUNICIPAL  
DE MADRID



-  Tubería aducción CYII
-  Red de Fecales
-  Red de pluviales
-  Emisario de Fecales
-  Emisario de Pluviales
-  Alineaciones
-  Ámbito de actuación
-  Límite Término Municipal

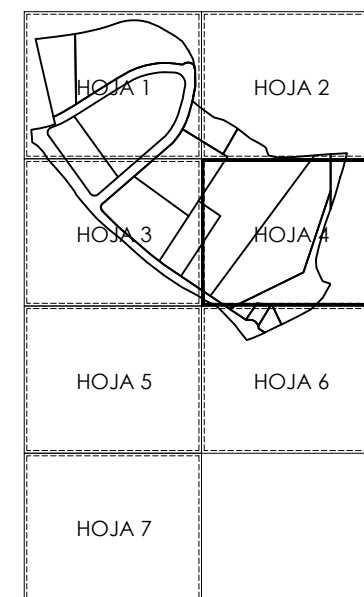
1 / 1.000 #03\_A3    enero 2019

SANEAMIENTO  **INF-02**

PLAN ESPECIAL DE MEJORA DE LA  
ORDENACIÓN PORMENORIZADA  
MANZANA B - LA CARRASCOSA  
ALCOBENDAS (MADRID)



Ezquiaga  
Arquitectura,  
Sociedad y  
Territorio S.L.



AH-3  
2.24

B.2.2

B.3

RED DE PLUVIALES  
URBANIZACIÓN LA CARRASCOSA

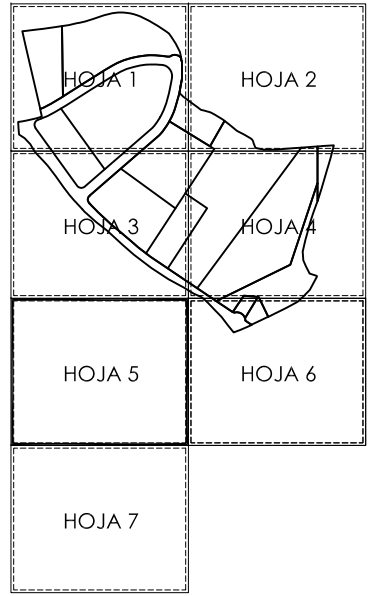
RED DE FECALES  
URBANIZACIÓN LA CARRASCOSA

- Tubería aducción CYII
- Red de Fecales
- Red de pluviales
- Emisario de Fecales
- Emisario de Pluviales
- Alineaciones
- Ámbito de actuación
- Límite Término Municipal

1 / 1.000 #04\_A3 enero 2019

SANEAMIENTO **INF-02**

PLAN ESPECIAL DE MEJORA DE LA ORDENACIÓN PORMENORIZADA MANZANA B - LA CARRASCOSA ALCOBENDAS (MADRID) Ezquiaga  
Arquitectura,  
Sociedad y  
Territorio S.L.



 Tubería aducción CYII

 Red de Fecales

 Red de Pluviales

 Emisario de Fecales

 Emisario de Pluviales

 Alineaciones

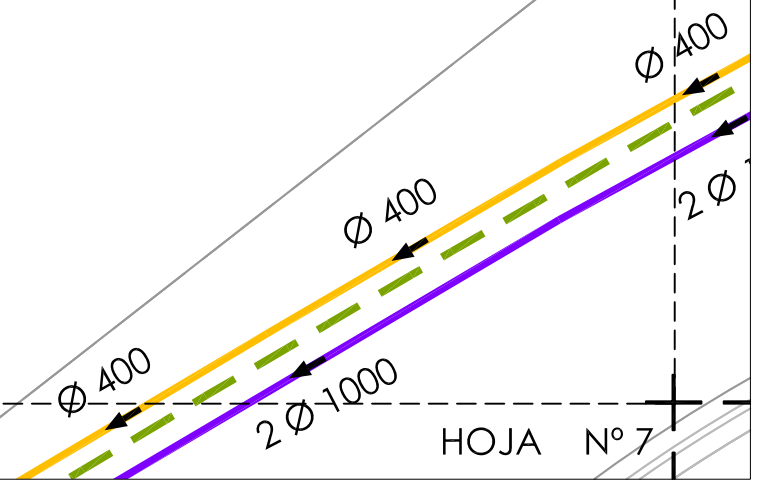
 Ámbito de actuación

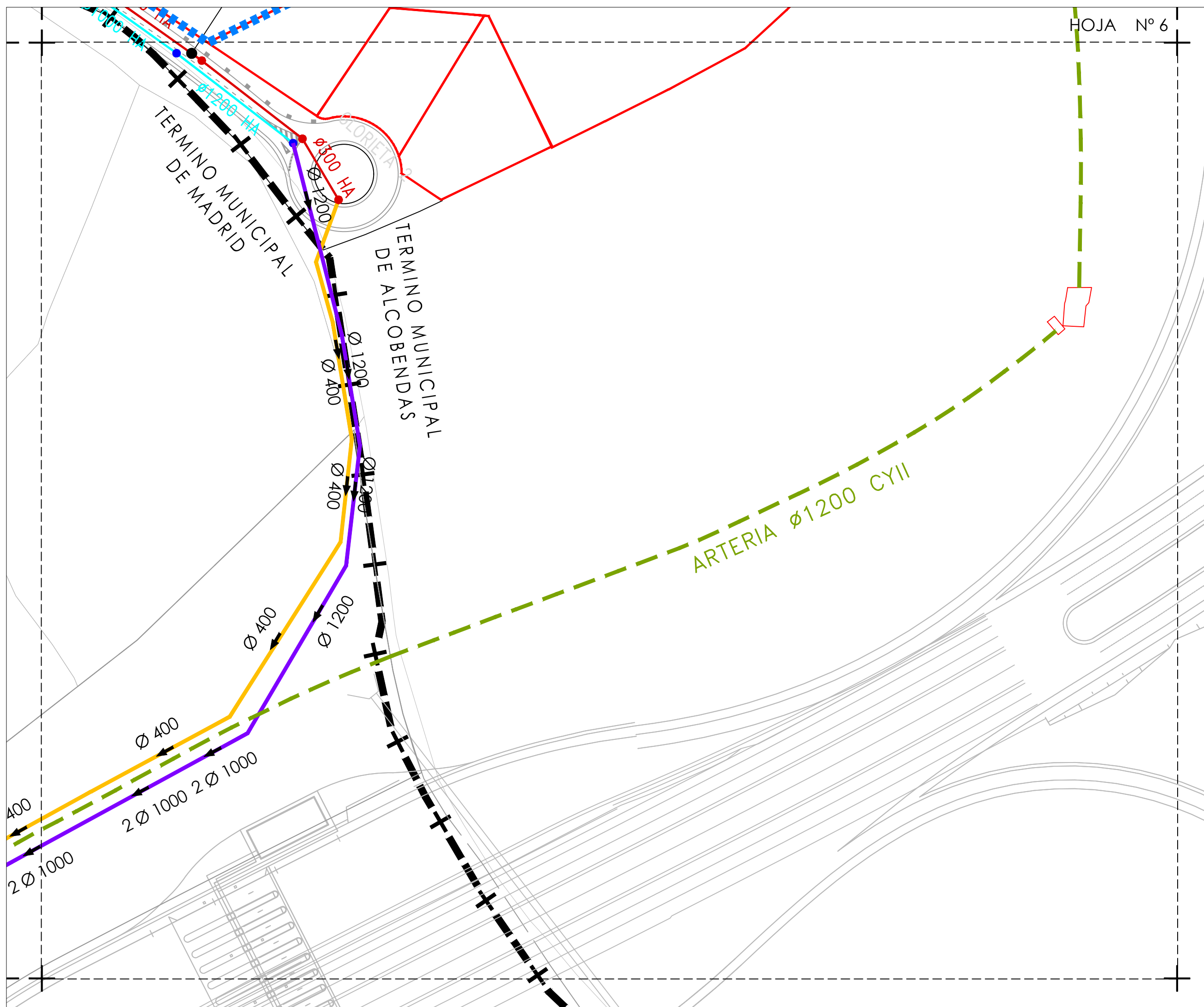
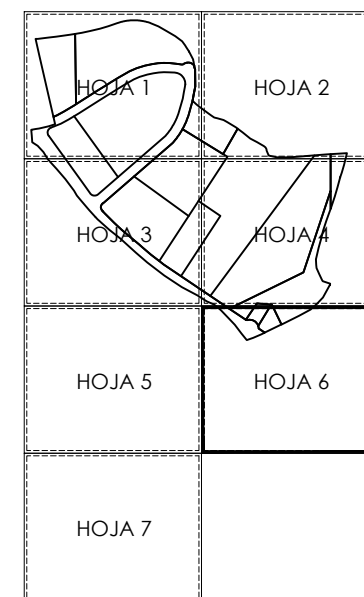
 Límite Término Municipal








1 / 1.000 #05\_A3 enero 2019

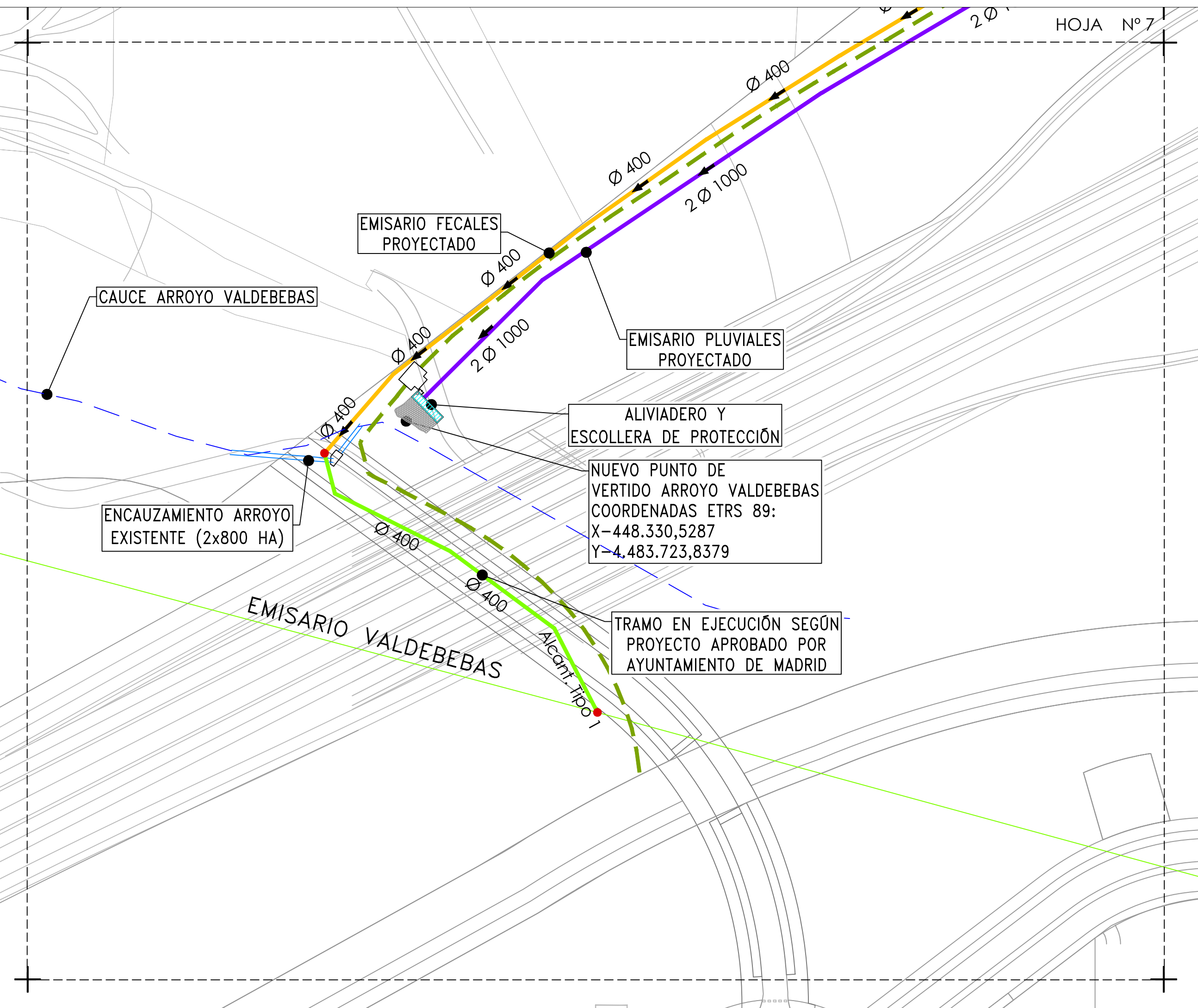
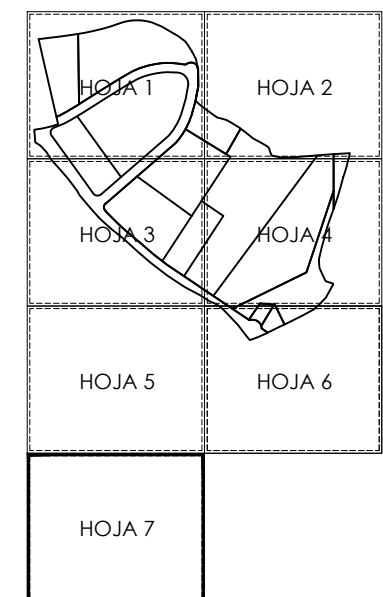
SANEAMIENTO  **INF-02**

PLAN ESPECIAL DE MEJORA DE LA ORDENACIÓN PORMENORIZADA MANZANA B - LA CARRASCOSA ALCOBENDAS (MADRID)  Ezquiaga Arquitectura, Sociedad y Territorio S.L.



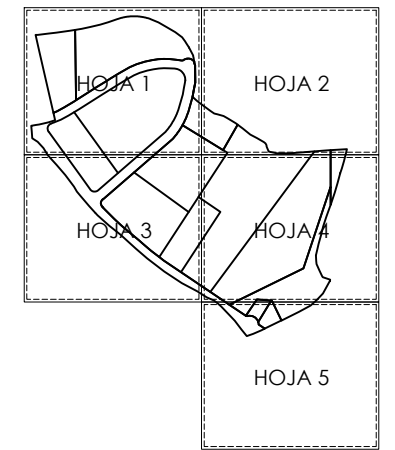


-  Tubería aducción CYII
-  Red de Fecales
-  Red de pluviales
-  Emisario de Fecales
-  Emisario de Pluviales
-  Alineaciones
-  Ámbito de actuación
-  Límite Término Municipal

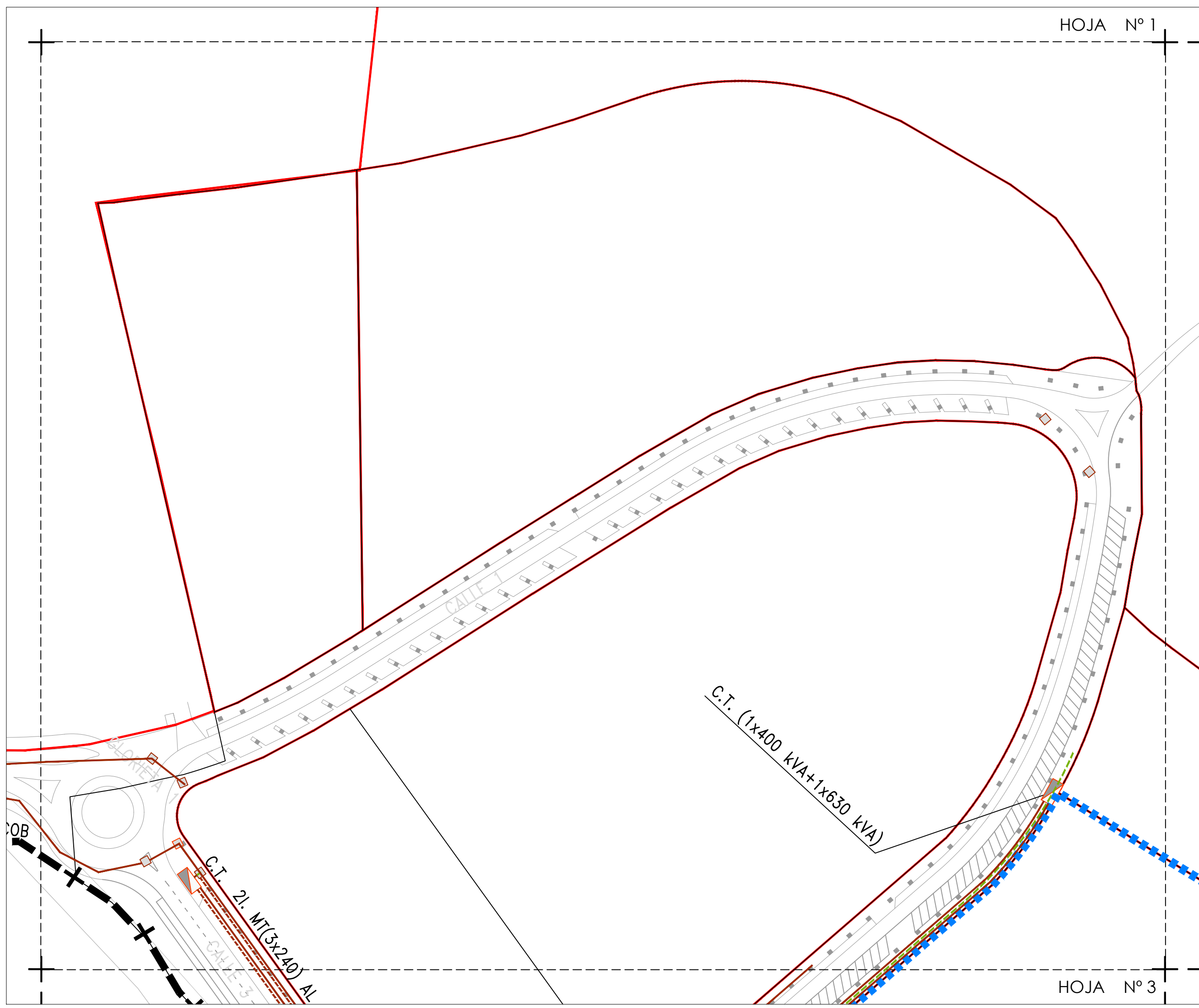
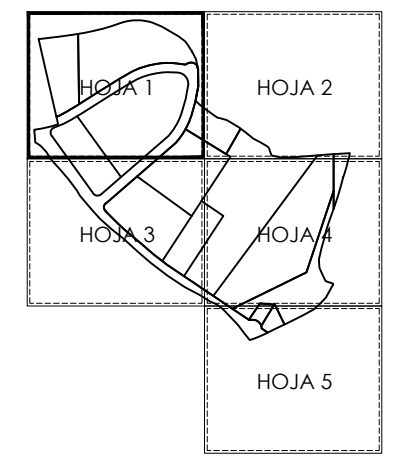


-  Tubería aducción CYII
-  Red de Fecales
-  Red de pluviales
-  Emisario de Fecales
-  Emisario de Pluviales
-  Alineaciones
-  Ámbito de actuación
-  Límite Término Municipal

# ENERGÍA ELÉCTRICA



- C.T. Centro de Transformación
- Circuito de Media Tensión
- Retranqueo línea aérea
- Circuito de baja tensión
- Alineaciones
- Área de actuación
- Límite Término Municipal



-  C.T. Centro de Transformación
-  Circuito de Media Tensión
-  Retranqueo línea aérea
-  Circuito de baja tensión
-  Alineaciones
-  Ámbito de actuación
-  Límite Término Municipal

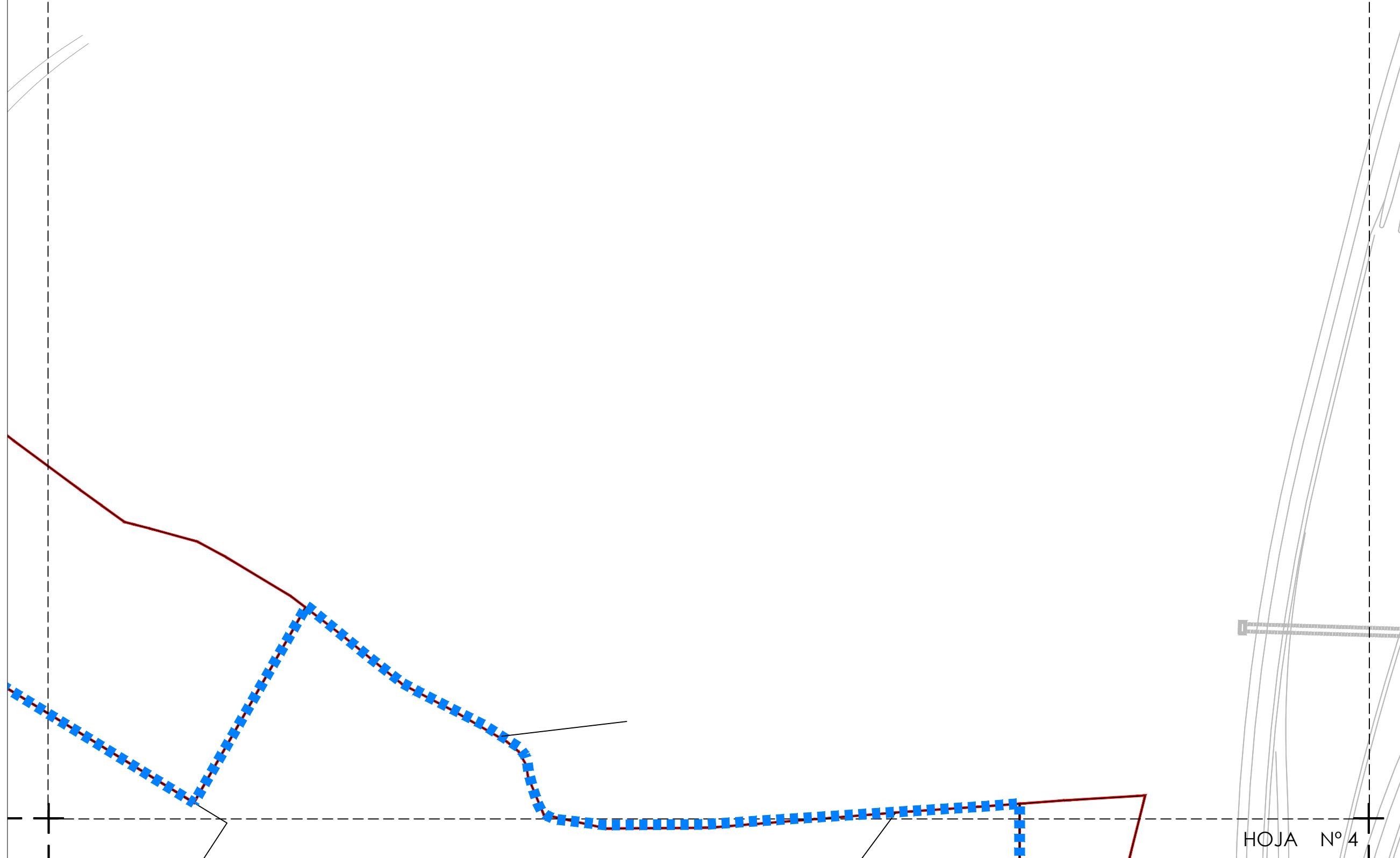
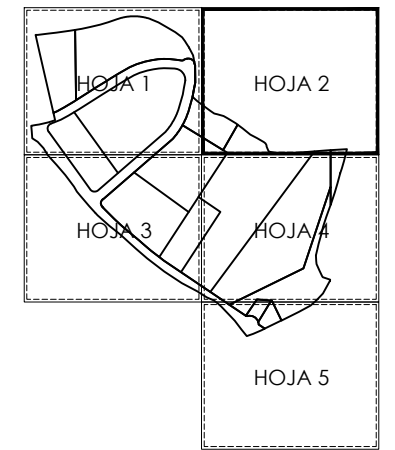
1 / 1.000 #01\_A3 enero 2019

ENERGÍA ELÉCTRICA  **INF-03**

PLAN ESPECIAL DE MEJORA DE LA ORDENACIÓN PORMENORIZADA MANZANA B - LA CARRASCOSA ALCOBENDAS (MADRID)

 Ezquiaga  
Arquitectura,  
Sociedad y  
Territorio S.L.





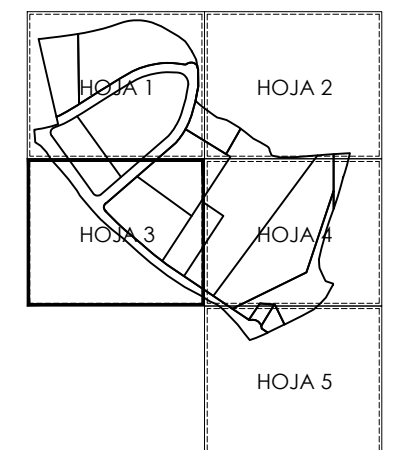
-  C.T. Centro de Transformación
-  Circuito de Media Tensión
-  Retranqueo línea aérea
-  Circuito de baja tensión
-  Alineaciones
-  Ámbito de actuación
-  Límite Término Municipal

1 / 1.000 #02\_A3 enero 2019

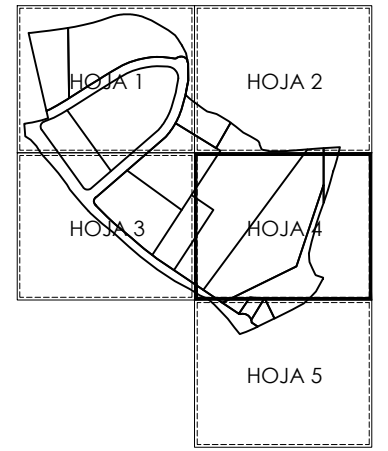
ENERGÍA ELÉCTRICA  **INF-03**

PLAN ESPECIAL DE MEJORA DE LA ORDENACIÓN PORMENORIZADA MANZANA B - LA CARRASCOSA ALCOBENDAS (MADRID)

 Ezquiaga  
Arquitectura,  
Sociedad y  
Territorio S.L.



-  C.T. Centro de Transformación
-  Circuito de Media Tensión
-  Retranqueo línea aérea
-  Circuito de baja tensión
-  Alineaciones
-  Ámbito de actuación
-  Límite Término Municipal



HOJA Nº 4

AH-3  
2.24

B.2.2

B.3

-  C.T. Centro de Transformación
-  Circuito de Media Tensión
-  Retranqueo línea aérea
-  Circuito de baja tensión
-  Alineaciones
-  Ámbito de actuación
-  Límite Término Municipal

ENERGÍA ELÉCTRICA 1 / 1.000 #04\_A3 enero 2019

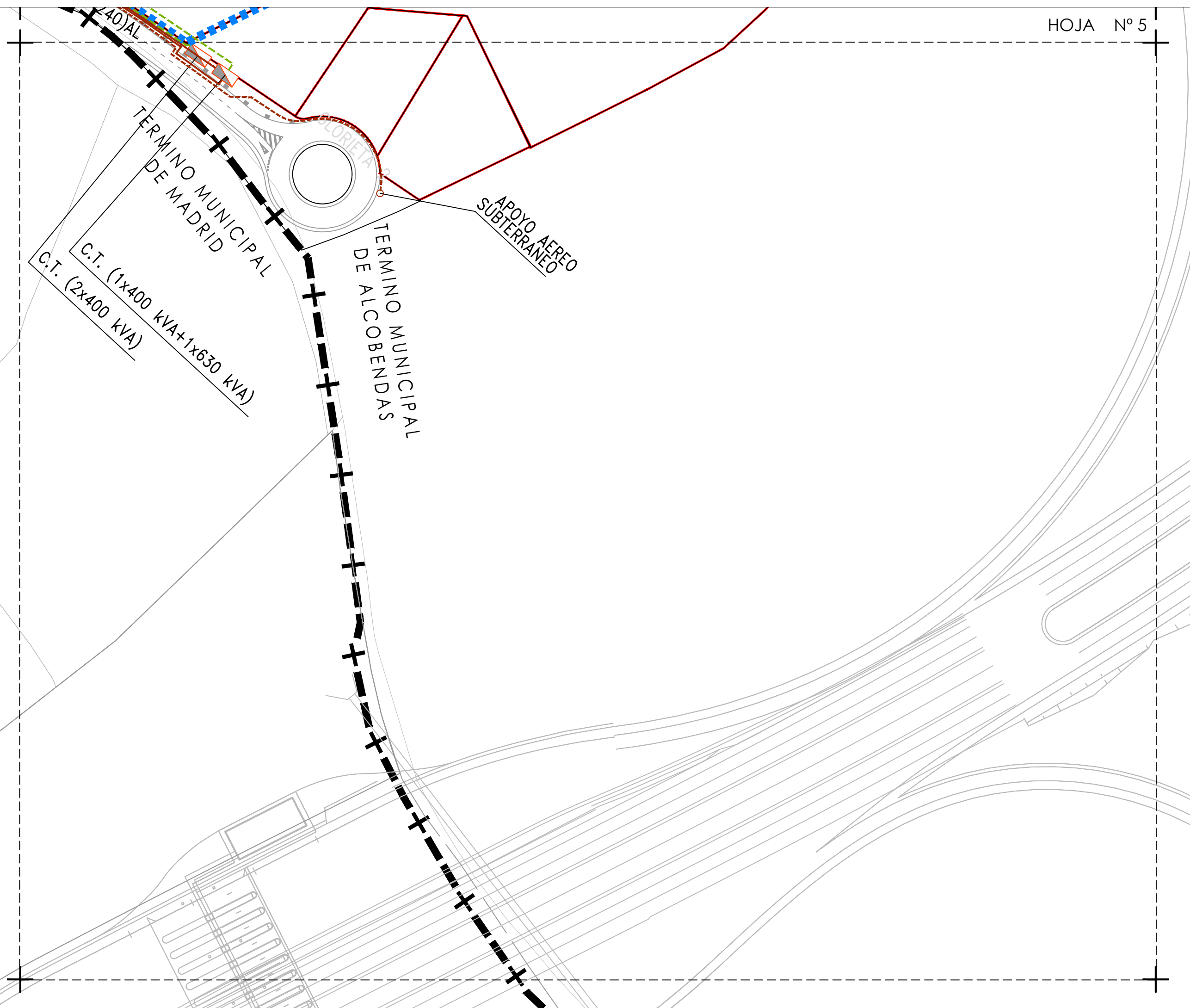
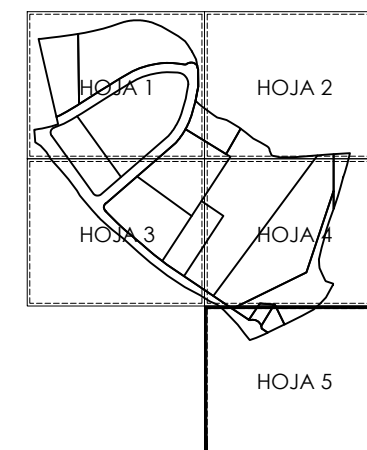
**INF-03**

PLAN ESPECIAL DE MEJORA DE LA ORDENACIÓN PORMENORIZADA MANZANA B - LA CARRASCOSA ALCOBENDAS (MADRID)

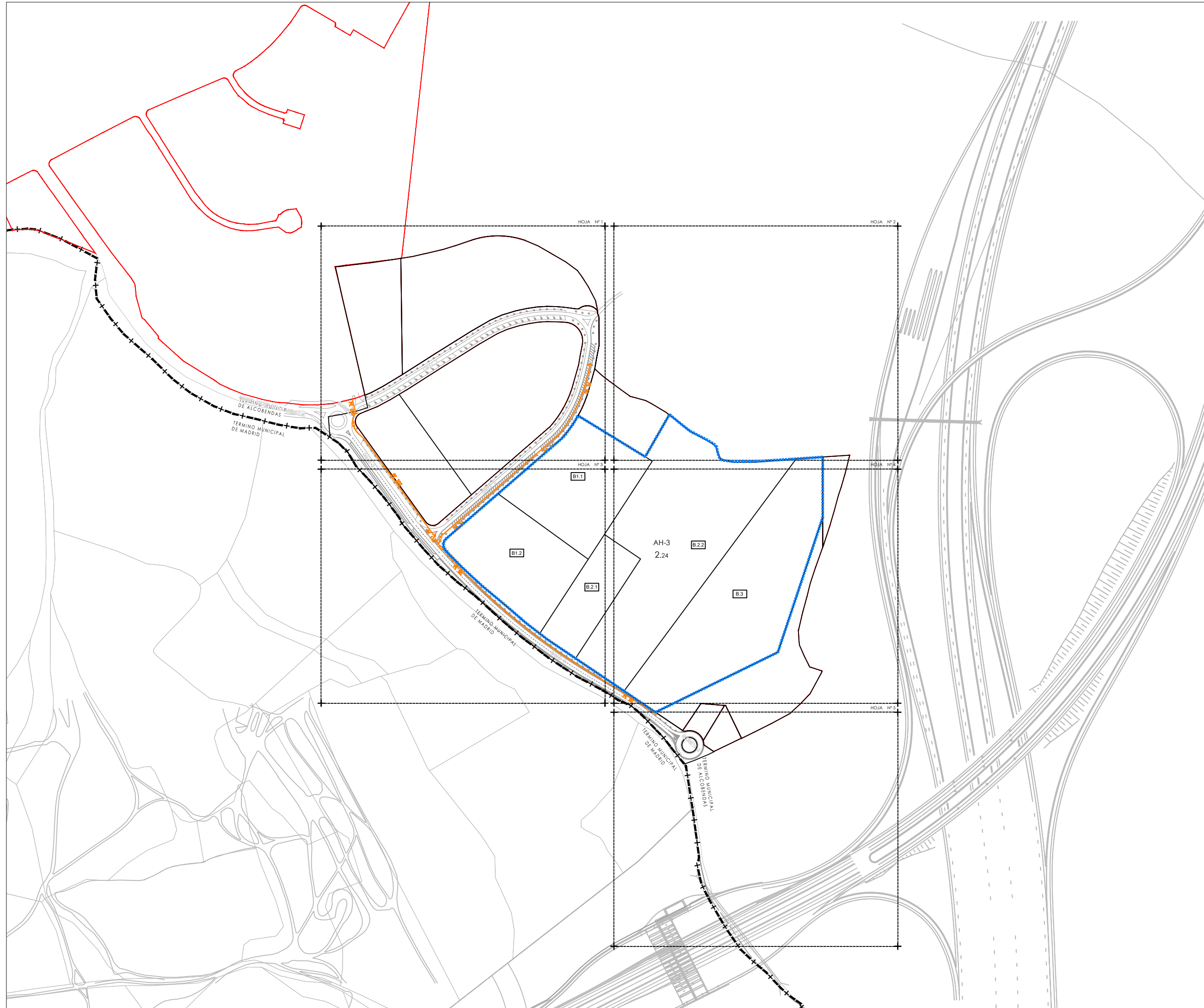
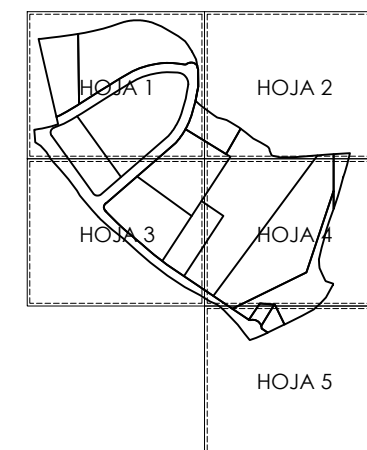
 Ezquiaga  
Arquitectura,  
Sociedad y  
Territorio S.L.






HOJA Nº 5

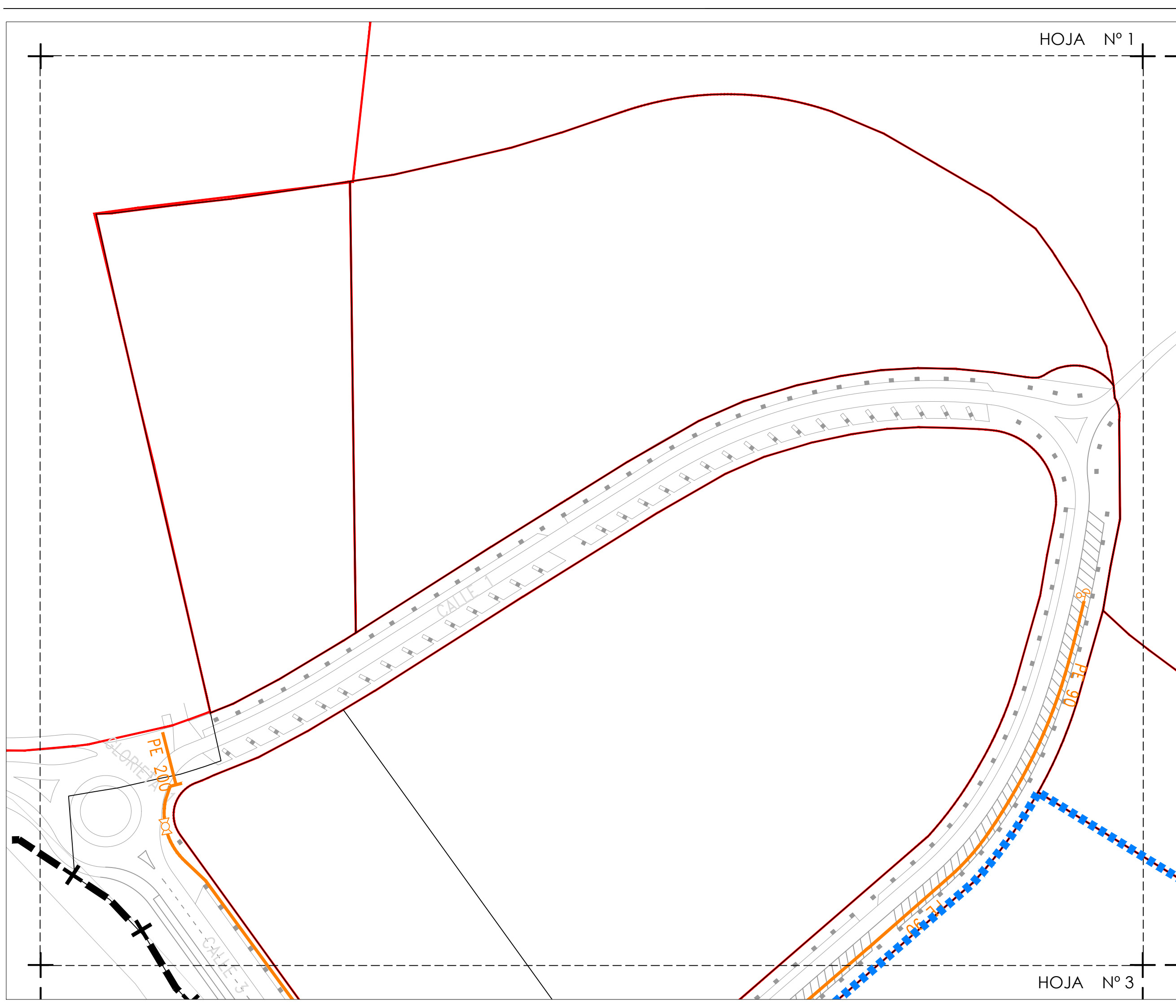
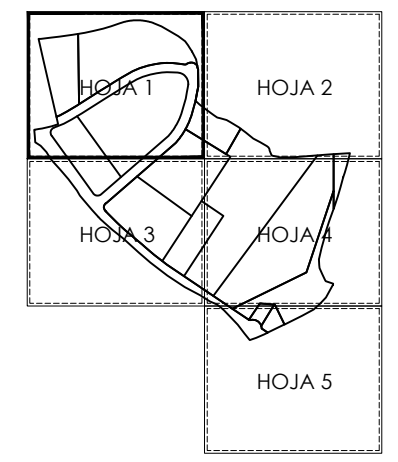
2l. MT(3x240)AL  
1l. MT(3x240)AL




-  C.T. Centro de Transformación
-  Circuito de Media Tensión
-  Retranqueo línea aérea
-  Circuito de baja tensión
-  Alineaciones
-  Ámbito de actuación
-  Límite Término Municipal



-  Red de gas
-  Válvula
-  CAP y venteo final de línea
-  Alineaciones
-  Ámbito de Incremento AI-6
-  Límite Término Municipal



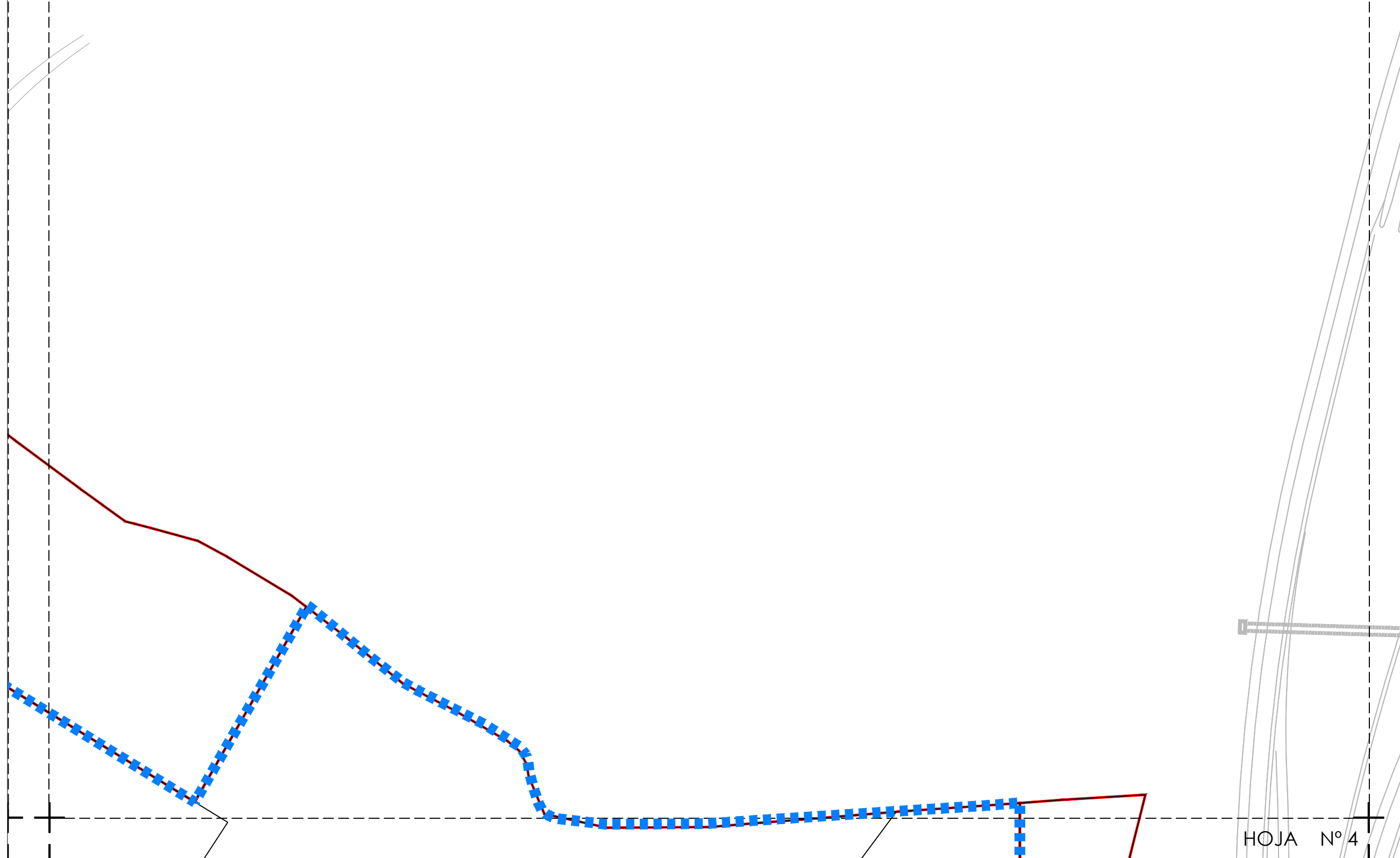
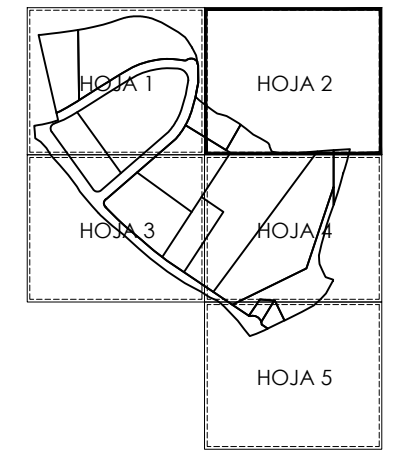
-  Red de gas
-  Válvula
-  CAP y venteo final de línea
-  Alineaciones
-  Ámbito de Incremento AI-6
-  Límite Término Municipal




RED DE GAS NATURAL 1 / 1000 #01\_A3 enero 2019




**INF-04**

PLAN ESPECIAL DE MEJORA DE LA ORDENACIÓN PORMENORIZADA MANZANA B - LA CARRASCOSA ALCOBENDAS (MADRID)



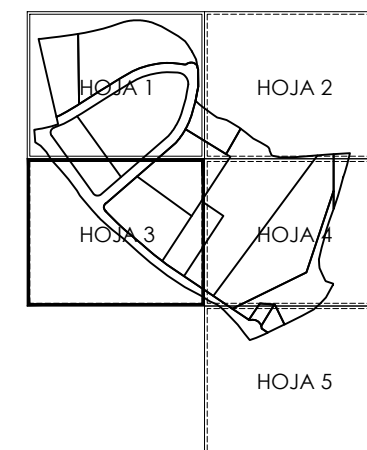


-  Red de gas
-  Válvula
-  CAP y venteo final de línea

-  Alineaciones
-  Ámbito de Incremento AI-6
-  Límite Término Municipal

RED DE GAS NATURAL 1 / 1000 #02\_A3 enero 2019 **INF-04**

PLAN ESPECIAL DE MEJORA DE LA ORDENACIÓN PORMENORIZADA MANZANA B - LA CARRASCOSA ALCOBENDAS (MADRID)  Ezquiaga Arquitectura, Sociedad y Territorio S.L.



B1.1

B1.2

B.2.1

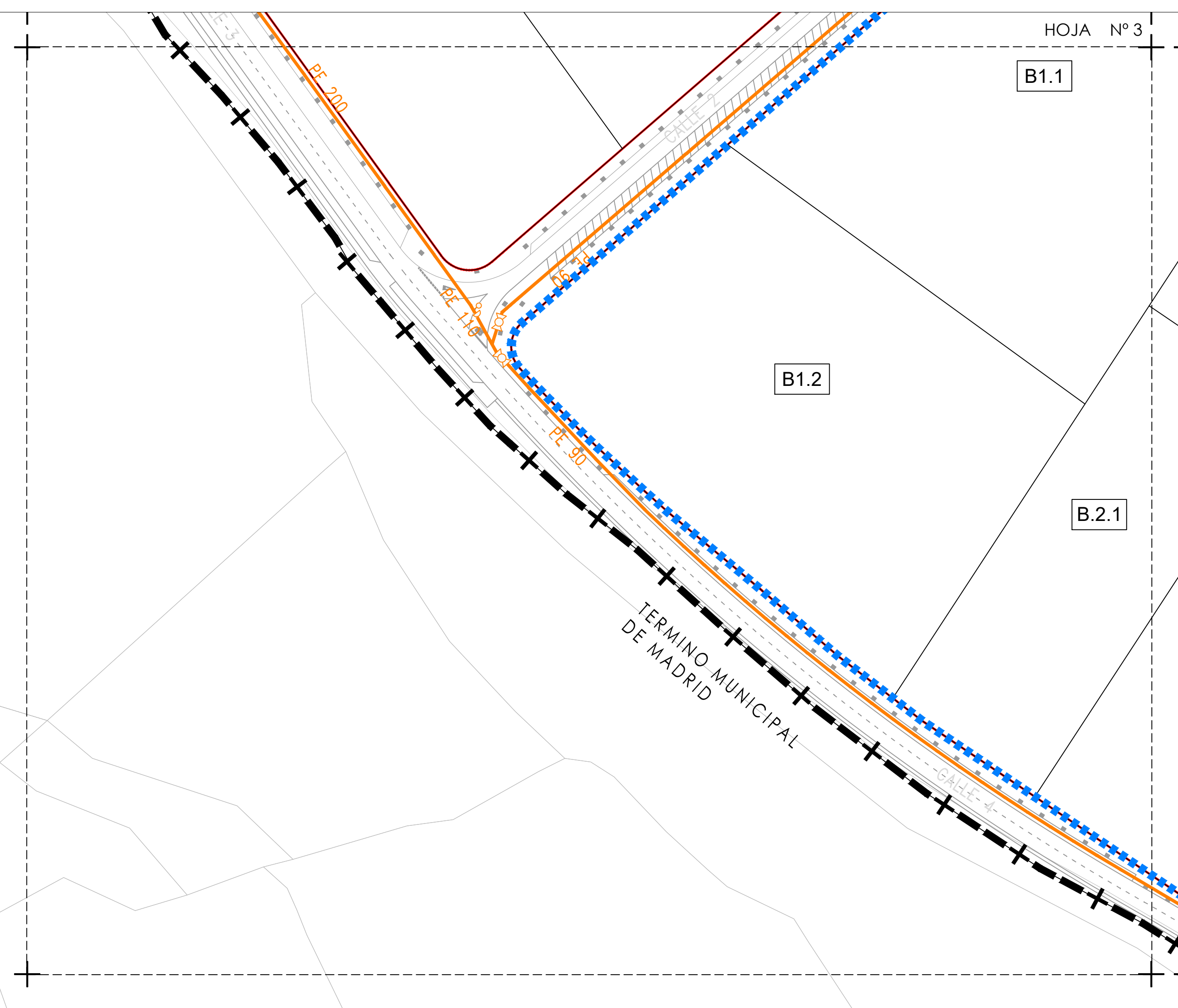
TERMINO MUNICIPAL  
DE MADRID

-  Red de gas
-  Válvula
-  CAP y venteo final de línea
-  Alineaciones
-  Ámbito de Incremento AI-6
-  Límite Término Municipal

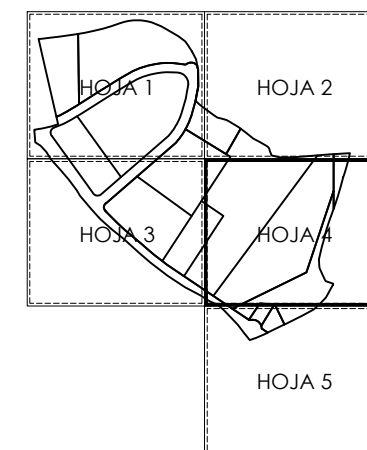
RED DE GAS NATURAL 1 / 1000 #03\_A3 enero 2019

PLAN ESPECIAL DE MEJORA DE LA ORDENACIÓN PORMENORIZADA MANZANA B - LA CARRASCOSA ALCOBENDAS (MADRID)

**INF-04**













HOJA Nº 4

AH-3  
2.24

B.2.2

B.3

-  Red de gas
-  Válvula
-  CAP y venteo final de línea

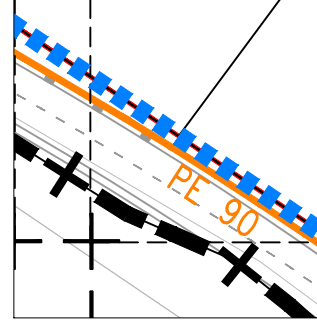
-  Alineaciones
-  Ámbito de Incremento AI-6
-  Límite Término Municipal

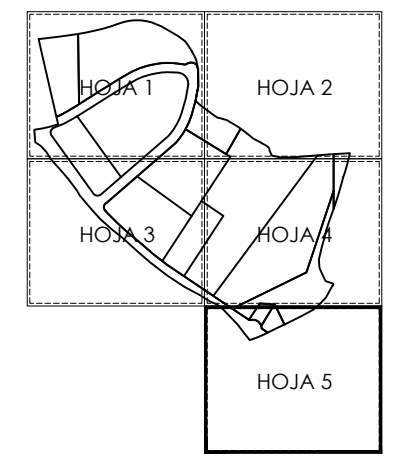
RED DE GAS NATURAL 1 / 1000 #04\_A3 enero 2019

PLAN ESPECIAL DE MEJORA DE LA ORDENACIÓN PORMENORIZADA MANZANA B - LA CARRASCOSA ALCOBENDAS (MADRID)



HOJA Nº 5





TERMINO MUNICIPAL DE MADRID

GLORIETA 2

TERMINO MUNICIPAL DE ALCOBENDAS

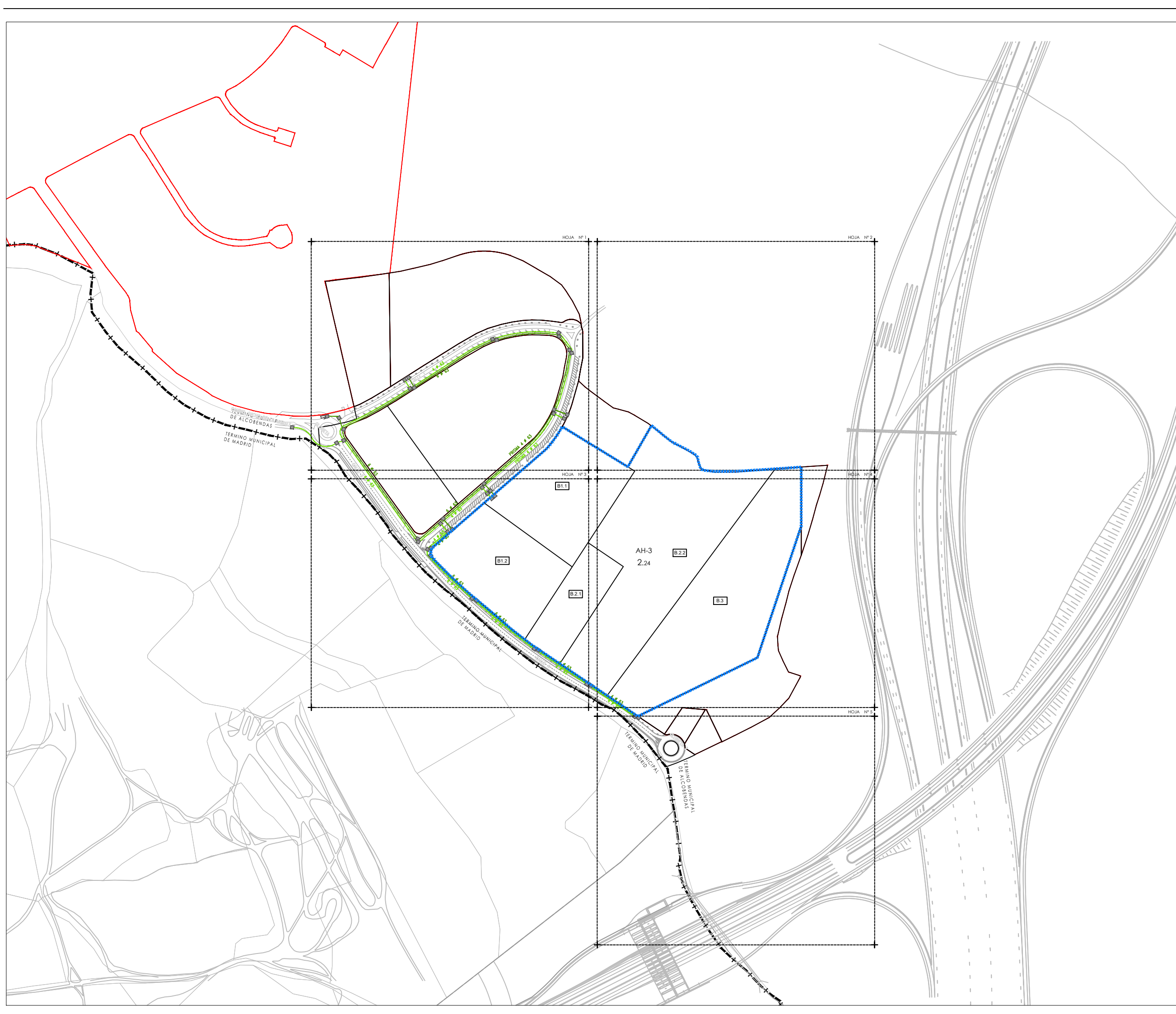
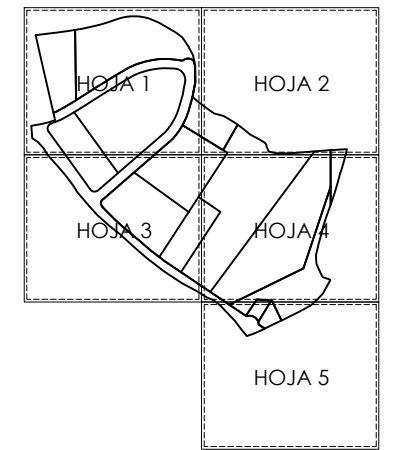
-  Red de gas
-  Válvula
-  CAP y venteo final de línea
-  Alineaciones
-  Ámbito de Incremento AI-6
-  Límite Término Municipal

RED DE GAS NATURAL 1 / 1000 #05\_A3 enero 2019

**INF-04**

PLAN ESPECIAL DE MEJORA DE LA ORDENACIÓN PORMENORIZADA MANZANA B - LA CARRASCOSA ALCOBENDAS (MADRID)

 Ezquiaga  
Arquitectura,  
Sociedad y  
Territorio S.L.



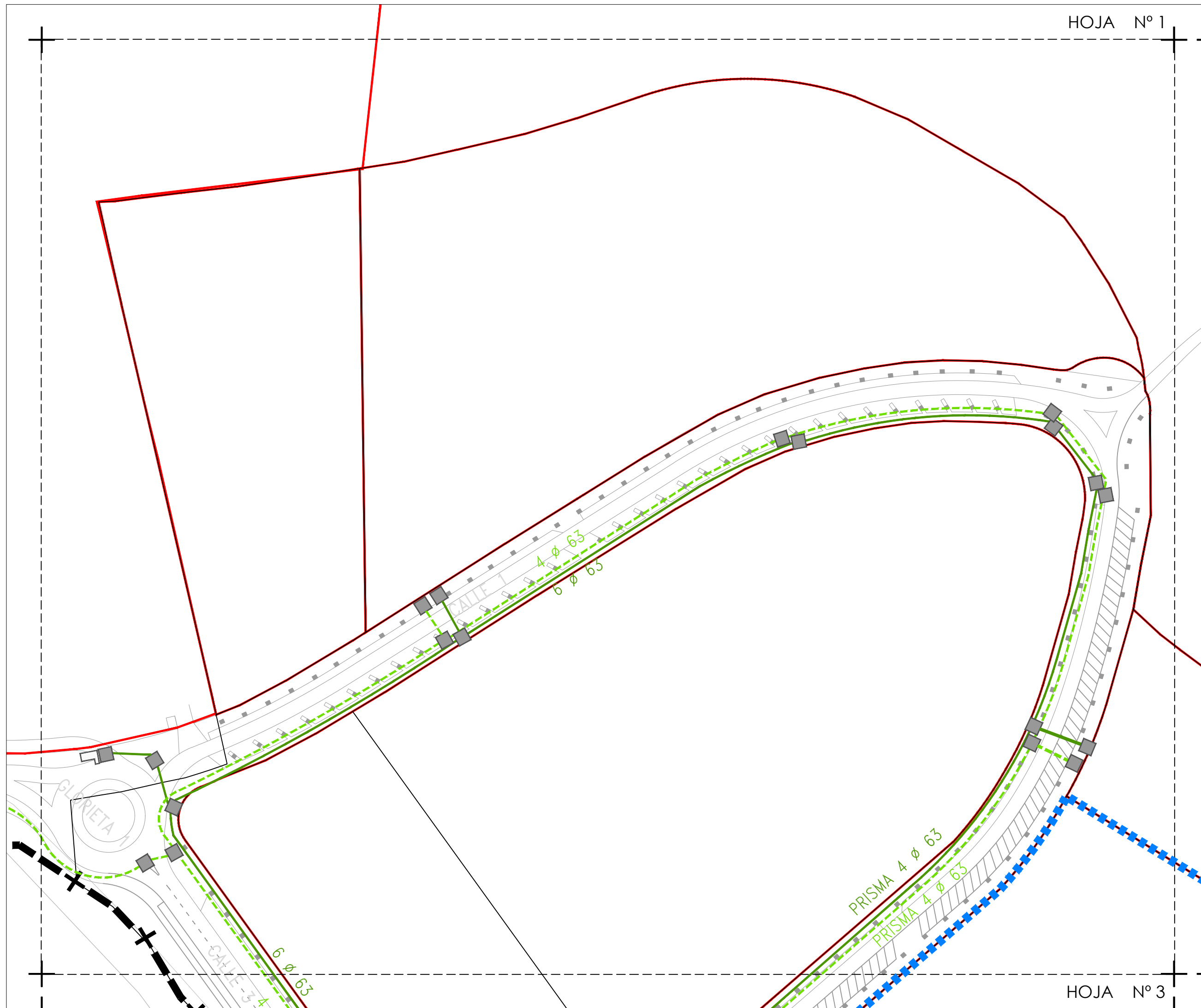
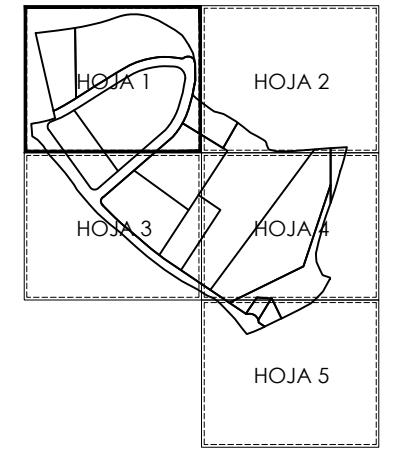
-  Red de telefónica
-  Red municipal
-  Arqueta
-  Alineaciones
-  Ámbito de actuación
-  Límite Término Municipal

TELECOMUNICACIONES 1 / 4.000 #A3 enero 2019

PLAN ESPECIAL DE MEJORA DE LA ORDENACIÓN PORMENORIZADA MANZANA B - LA CARRASCOSA ALCOBENDAS (MADRID)



**INF-05**



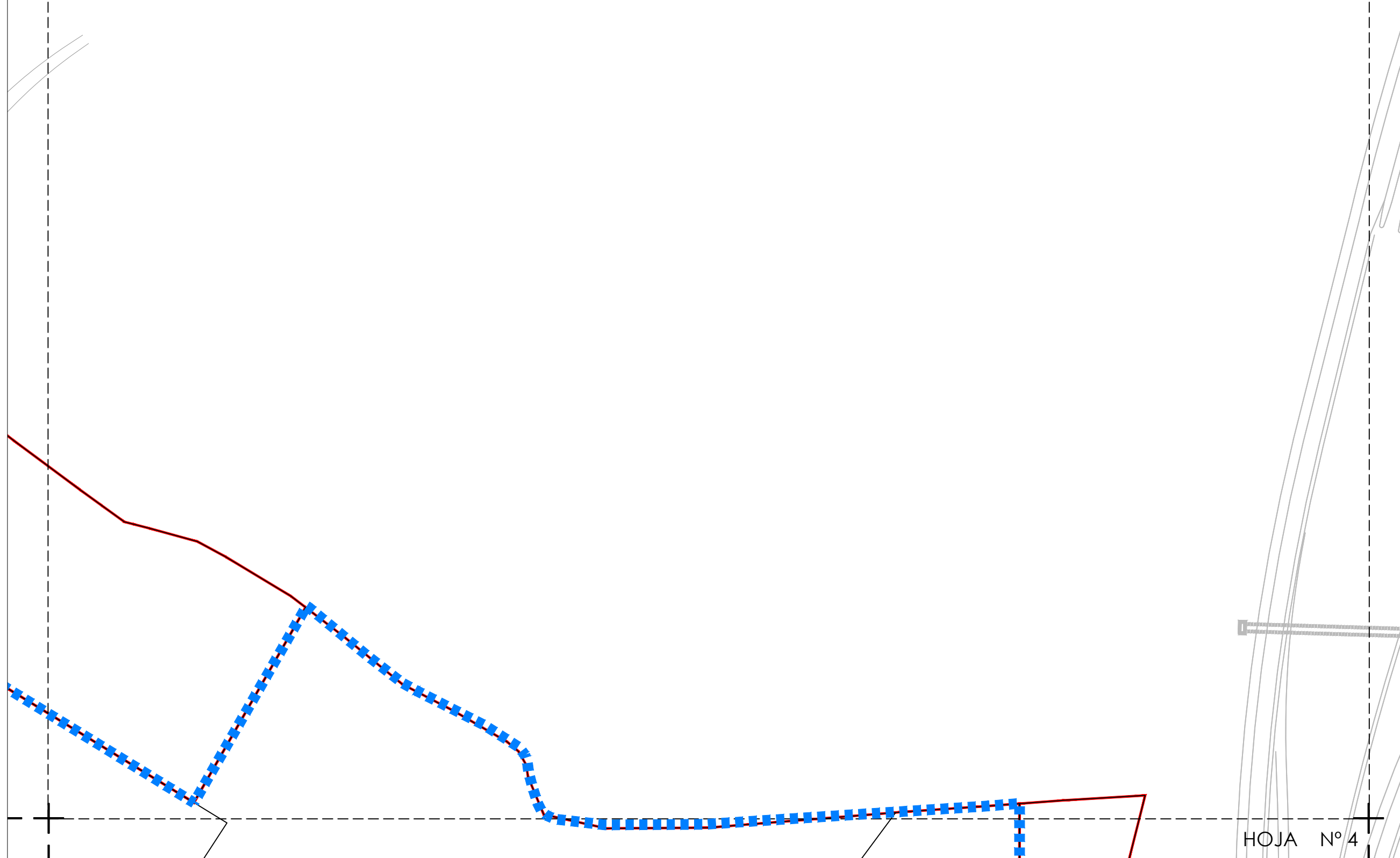
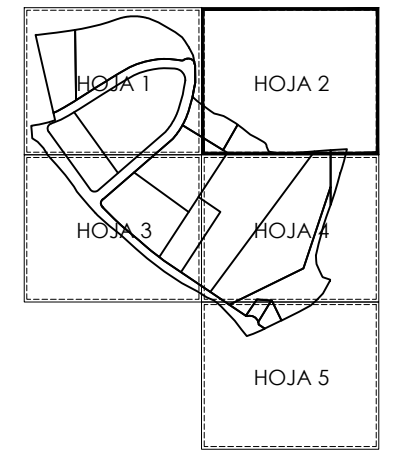
-  Red de telefónica
-  Red municipal
-  Arqueta
-  Alineaciones
-  Ámbito de actuación
-  Límite Término Municipal

TELECOMUNICACIONES 1 / 2.500 #A3 enero 2019

**INF-05**

PLAN ESPECIAL DE MEJORA DE LA ORDENACIÓN PORMENORIZADA MANZANA B - LA CARRASCOSA ALCOBENDAS (MADRID)

 Ezquiaga  
Arquitectura,  
Sociedad y  
Territorio S.L.



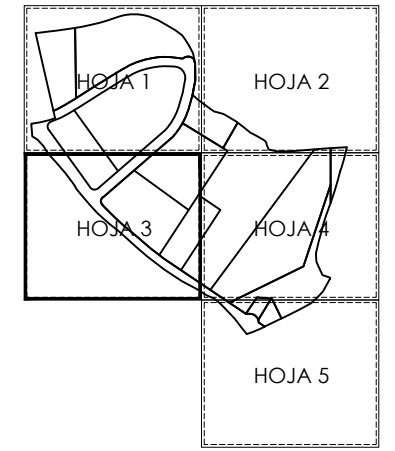
-  Red de telefónica
-  Red municipal
-  Arqueta
-  Alineaciones
-  Ámbito de actuación
-  Límite Término Municipal

TELECOMUNICACIONES 1 / 2.500 #A3 enero 2019

**INF-05**

PLAN ESPECIAL DE MEJORA DE LA ORDENACIÓN PORMENORIZADA MANZANA B - LA CARRASCOSA ALCOBENDAS (MADRID)

 Ezquiaga  
Arquitectura,  
Sociedad y  
Territorio S.L.



B1.1

B1.2

B.2.1

TERMINO MUNICIPAL  
DE MADRID

-GALLE-4

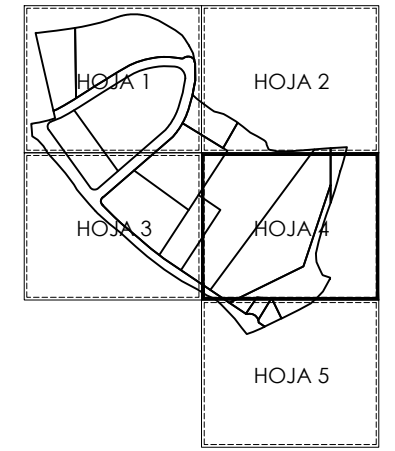
-  Red de telefónica
-  Red municipal
-  Arqueta
-  Alineaciones
-  Ámbito de actuación
-  Límite Término Municipal

TELECOMUNICACIONES 1 / 2.500 #A3 enero 2019

PLAN ESPECIAL DE MEJORA DE LA ORDENACIÓN PORMENORIZADA MANZANA B - LA CARRASCOSA ALCOBENDAS (MADRID)



**INF-05**




AH-3  
2.24

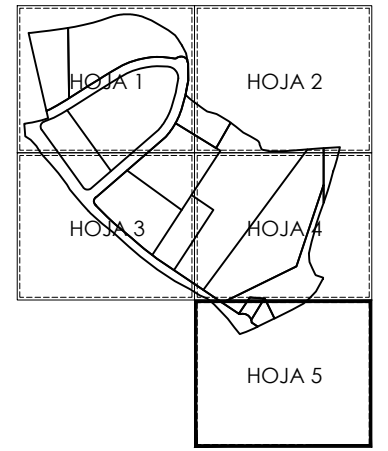
B.2.2

B.3

-  Red de telefónica
-  Red municipal
-  Arqueta
-  Alineaciones
-  Ámbito de actuación
-  Límite Término Municipal

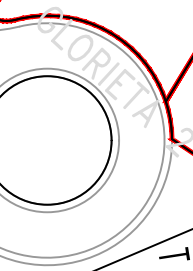
TELECOMUNICACIONES 1 / 2.500 #A3 enero 2019  
 **INF-05**

PLAN ESPECIAL DE MEJORA DE LA ORDENACIÓN PORMENORIZADA MANZANA B - LA CARRASCOSA ALCOBENDAS (MADRID)  Ezquiaga  
Arquitectura,  
Sociedad y  
Territorio S.L.



TERMINO MUNICIPAL DE MADRID

TERMINO MUNICIPAL DE ALCOBENDAS



-  Red de telefónica
-  Red municipal
-  Arqueta
-  Alineaciones
-  Ámbito de actuación
-  Límite Término Municipal

TELECOMUNICACIONES 1 / 2.500 #A3 enero 2019

PLAN ESPECIAL DE MEJORA DE LA ORDENACIÓN PORMENORIZADA MANZANA B - LA CARRASCOSA ALCOBENDAS (MADRID)



**INF-05**